

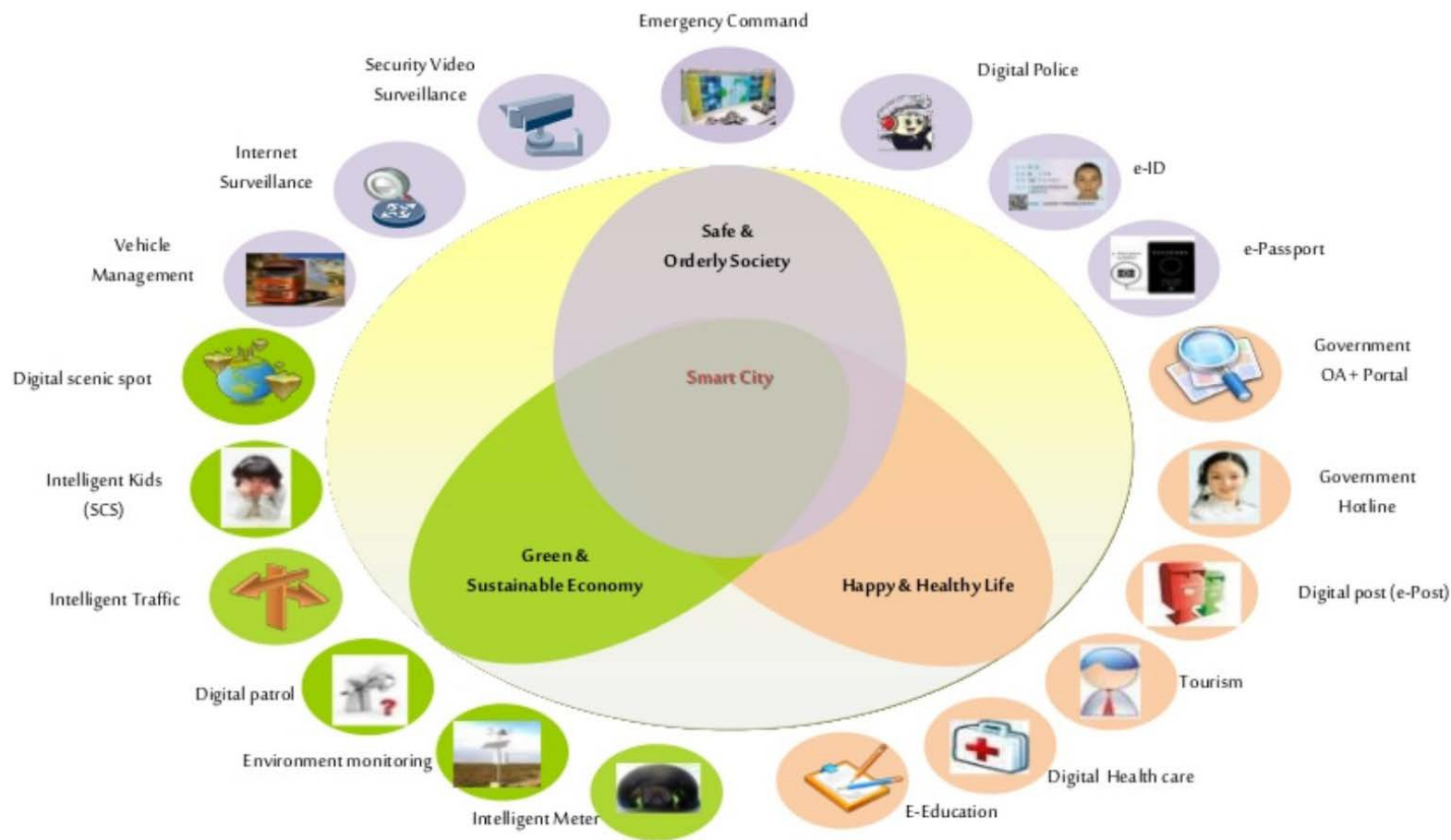


Demonstrator ochrony węzła sieci IoT przed intruzami

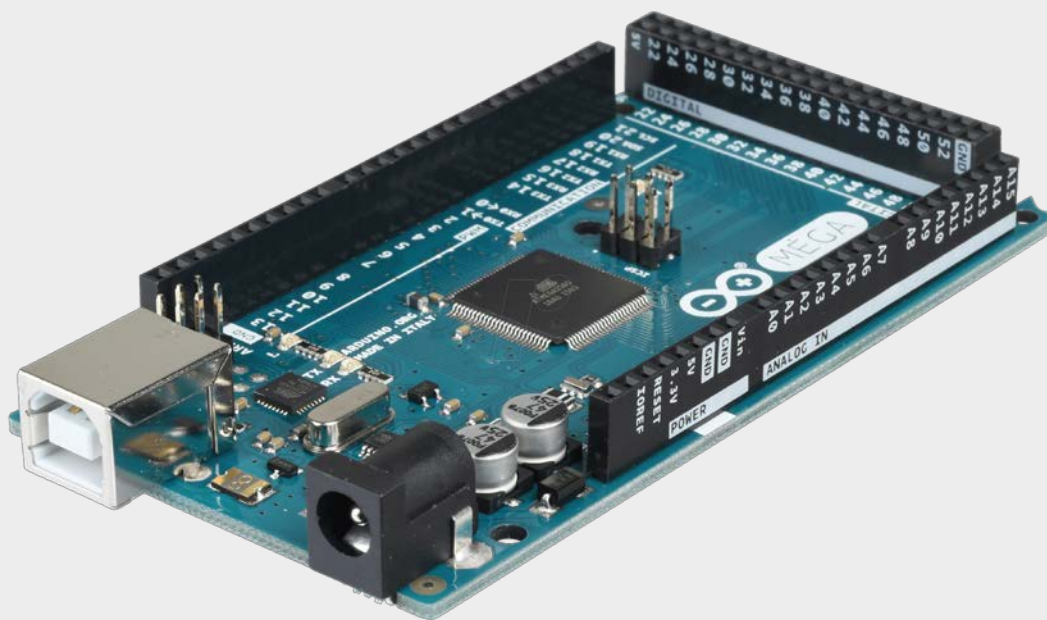
Cezary Dawidowski
Wojskowa Akademia Techniczna, WCY



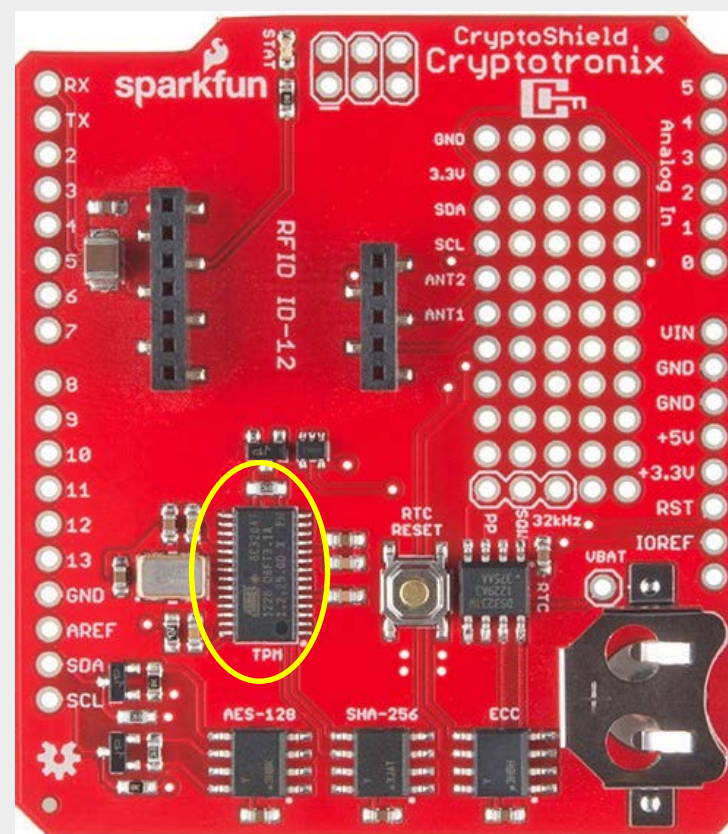
A Technology Model for the Smart City



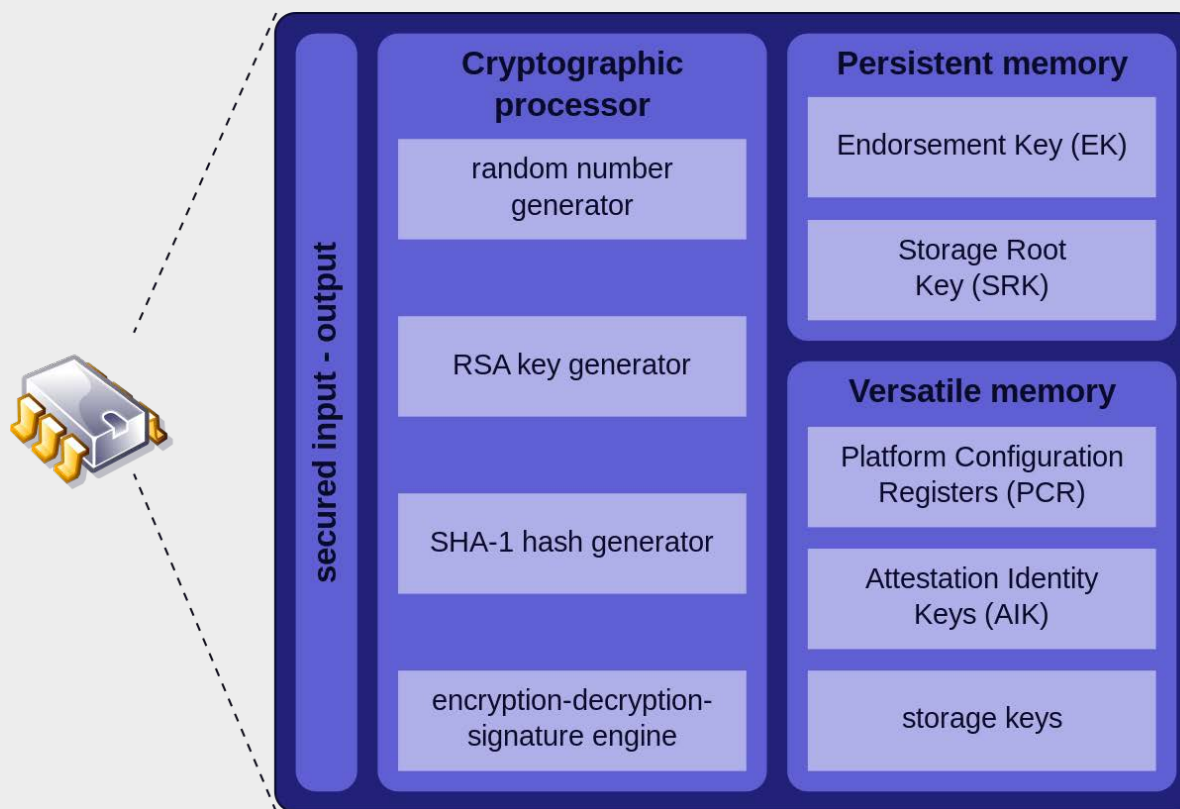
Arduino Mega 2560



CryptoShield Cryptotronix firmy Sparkfun

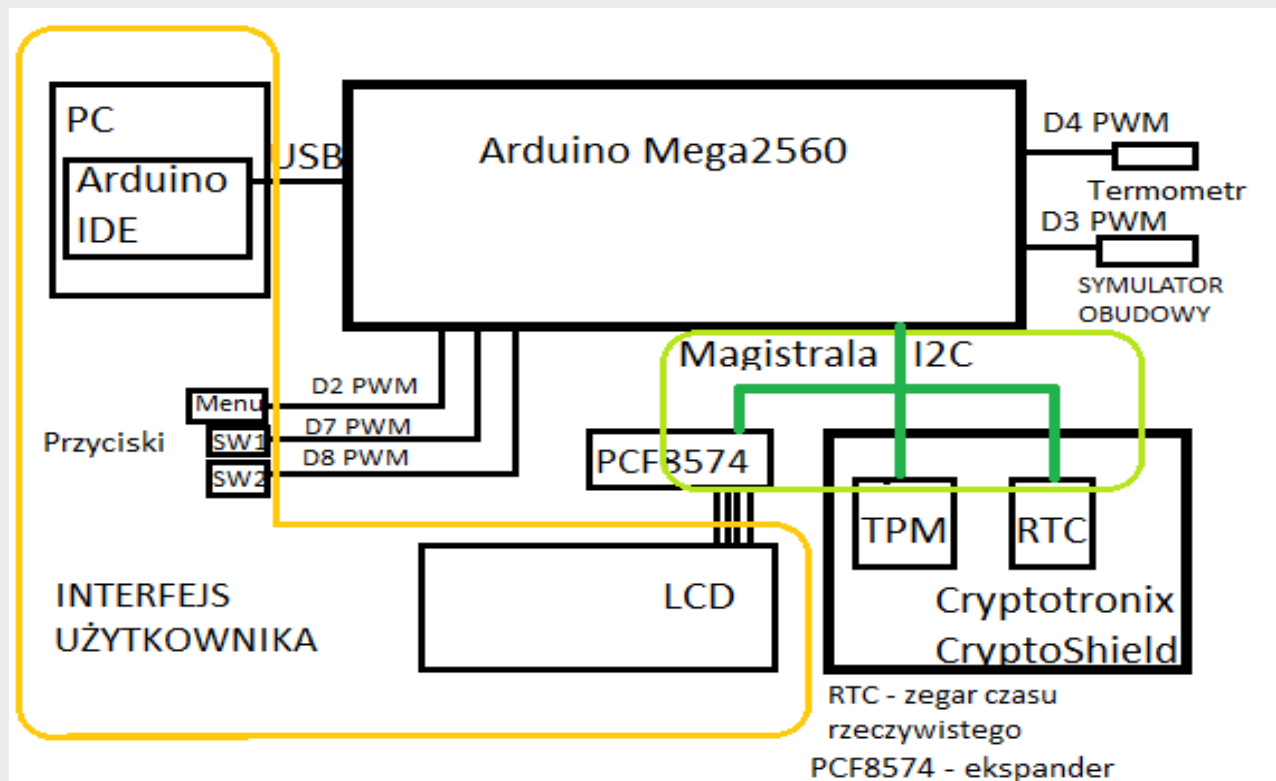


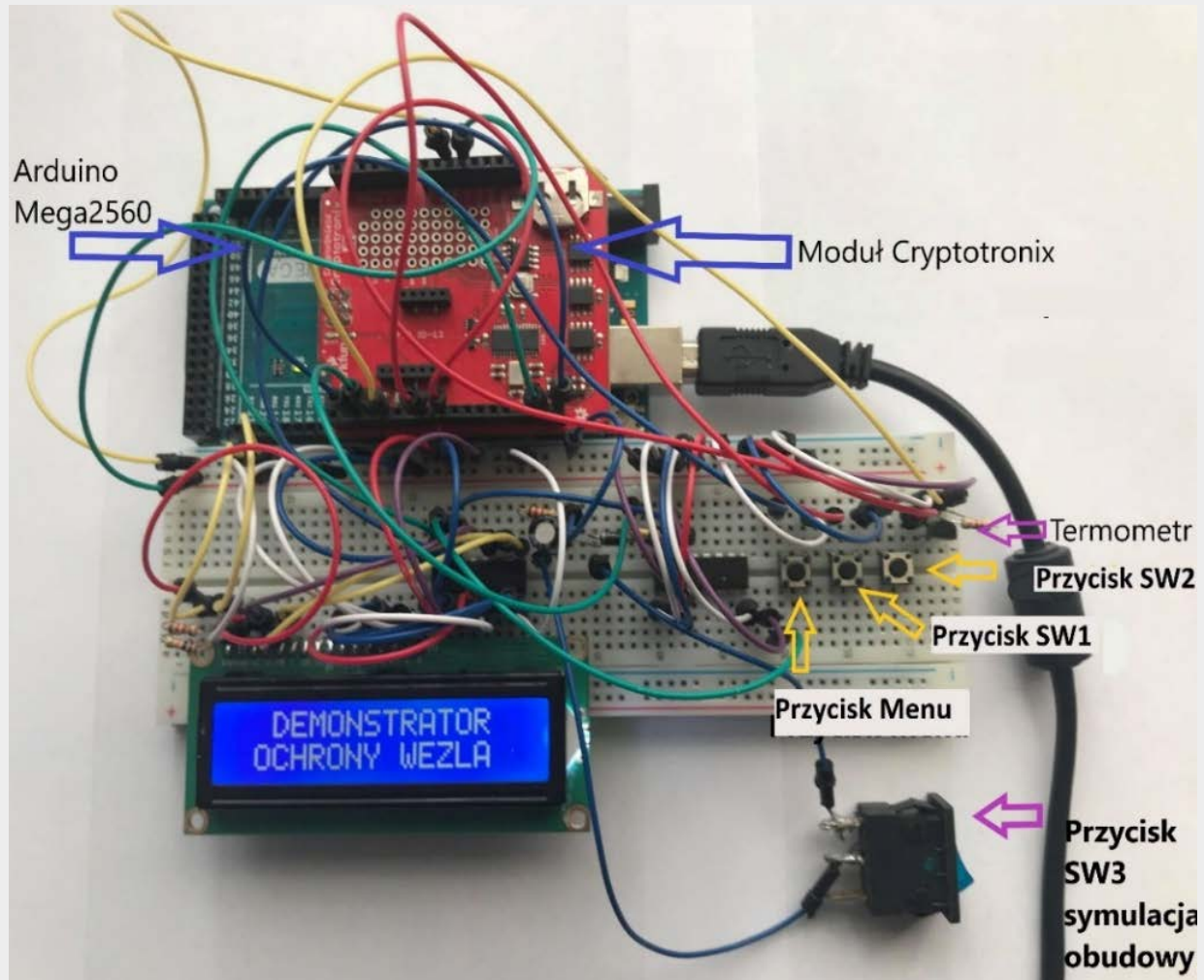
- Układ scalony mający zaimplementowane algorytmy takie jak RSA, SHA-1, HMAC;
- powszechnie stosowany (laptopy, PC, urządzenia mobilne, mikrokontrolery).



- Dynamiczna pamięć wewnątrz modułu TPM,
- rejestry przechowujące 20 bajtowe skróty reprezentujące konfiguracje sprzętu i oprogramowania,
- nieodwracalna modyfikacja rejestrów,
- powiązanie rejestru z kluczami RSA.

- Fizyczna ochrona węzła sieci IoT przed intruzami,
- autoryzowana modyfikacja danych,
- autoryzowana modyfikacja oprogramowania,
- autoryzowana modyfikacja konfiguracji sprzętowej.





Czy sprzęt elektroniczny, z którego korzystasz
na co dzień jest dobrze zabezpieczony?